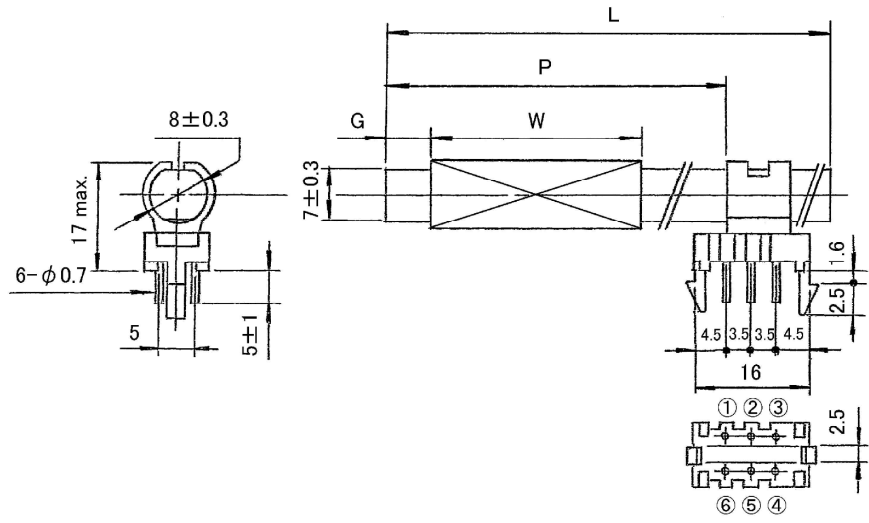


仕 様 書	顧 客 名	コイルスネーク・標準バーアンテナ
-------	-------	------------------

コイル内容	AR8×50・590μH・ホルダー付き (R o H S 指令対応品)
-------	-------------------------------------

外觀図及び寸法



W(ボビン長) : 28 ± 1 mm	P(ホルダー位置) : 36 ~ 39 mm	L(コア長) : 50 ± 1.5 mm
---------------------	------------------------	----------------------

※ ホルダー端子は絡げ配線後、鉛フリー半田処理を行う。 《単位：mm》

巻線仕様	MW帯用バーアンテナ	接続図	
項目	L1		
コイル線種			
巻線方法	ソレノイド・ボビン巻		
参考巻数			
コイル処理	ワックス含浸		
端子番号	任意：①～⑥	任意：①～⑥	
色別	自然	自然	
インダクタンス	590 μH ± 10%	G = 5	コア：AR8×50
無負荷Q	150以上	796 kHz	ホルダー：

承認	作図	年月日	
		葉番	1 / 1
		図番	CS-****